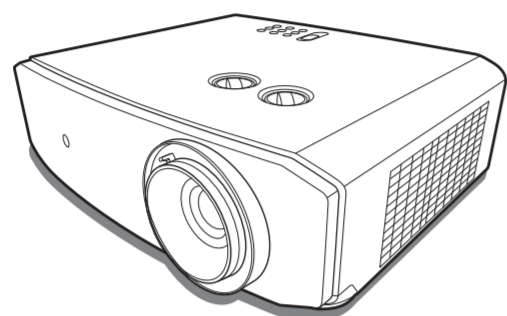


JVC

Quick Start Guide

DLP PROJECTOR

LX-NZ30



For detailed operating instructions, download the instruction manual (PDF file).

* INSTRUCTIONS (PDF file)

https://www32.jvckenwood.com/jvc/manual_e/index.asp

PRODUCT SAFETY REGISTRATION

To help us better service to you, we request you to register your product online at

<https://www.jvc.com/>

This information will enable us to contact you quickly if it is ever necessary to correct a safety related condition in this product.

Thank you for helping us to serve you better.

The terms HDMI and HDMI High-Definition Multimedia Interface, and the HDMI Logo are trademarks or registered trademarks of HDMI Licensing Administrator, Inc. in the United States and other countries.

Los términos HDMI y HDMI High-Definition Multimedia Interface, y el Logotipo HDMI son marcas comerciales o marcas registradas de HDMI Licensing Administrator, Inc. en los Estados Unidos y en otros países.

Les termes HDMI et High-Definition Multimedia Interface ainsi que le logo

HDMI sont des marques commerciales ou des marques déposées de HDMI Licensing Administrator, Inc. aux États-Unis et dans d'autres pays.

I termini HDMI e HDMI High-Definition Multimedia Interface e il logo HDMI sono marchi o marchi registrati di HDMI Licensing Administrator, Inc. negli Stati Uniti e in altri paesi.

Die Begriffe HDMI und HDMI High-Definition Multimedia Interface sowie das HDMI-Logo sind Marken oder eingetragene Marken von HDMI Licensing Administrator, Inc. in den Vereinigten Staaten und anderen Ländern.

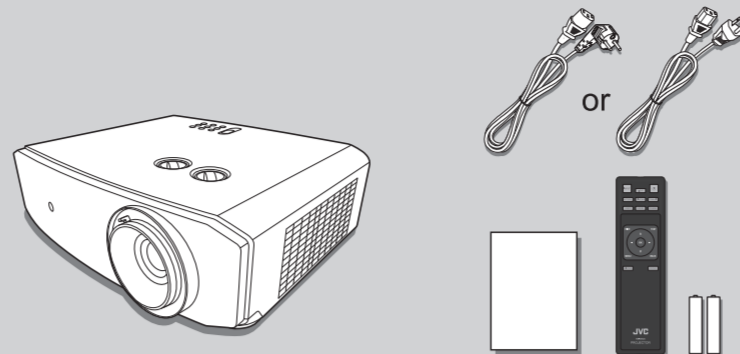
De begrippen HDMI, HDMI High-Definition Multimedia Interface en het HDMI-logo zijn handelsmerken of geregistreerde handelsmerken van HDMI Licensing Administrator, Inc. in de Verenigde Staten en andere landen.

Printed In China
4J.5UT01.001

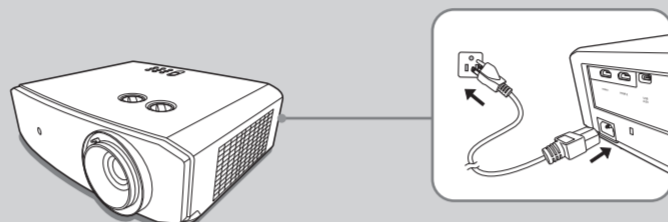
Barcode



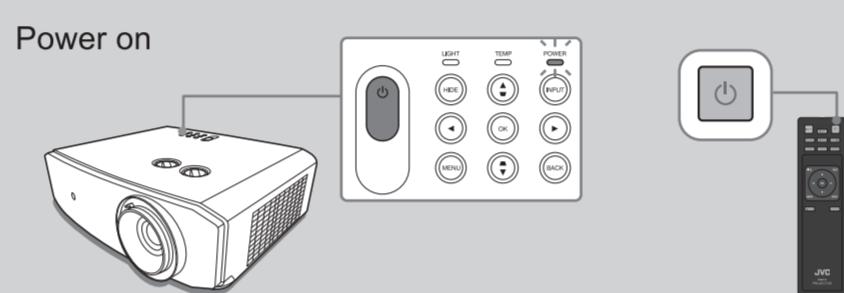
1



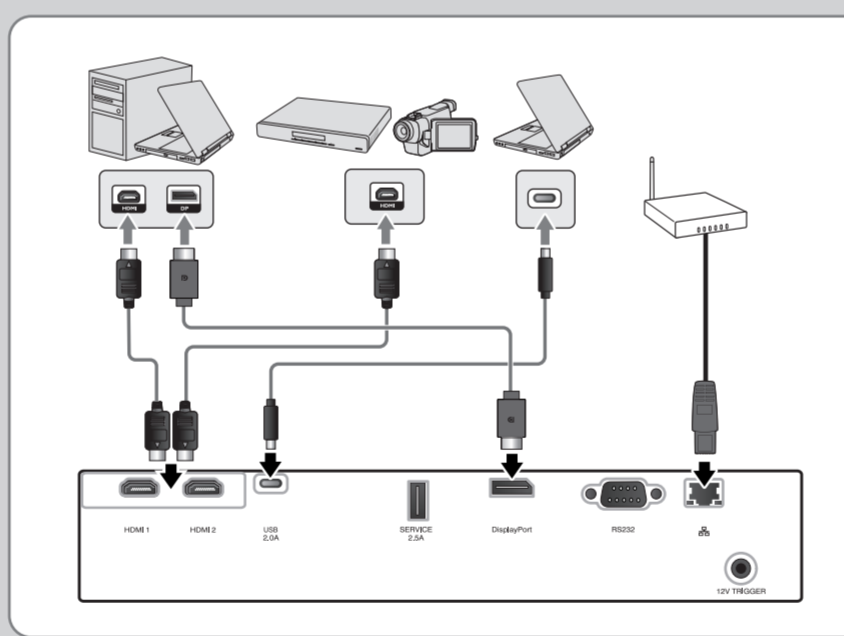
2



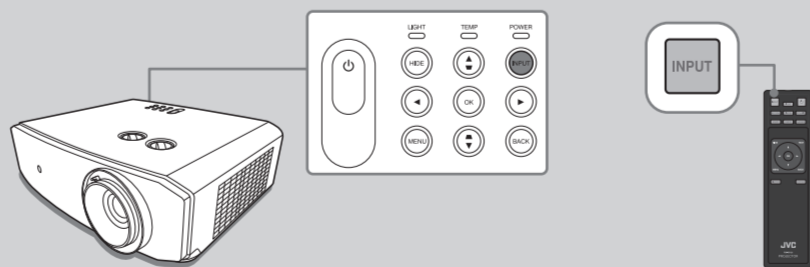
3



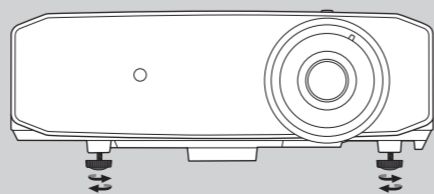
4



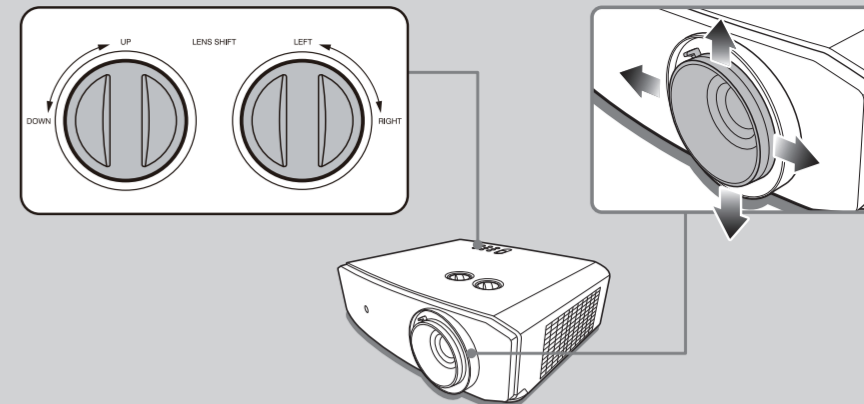
5



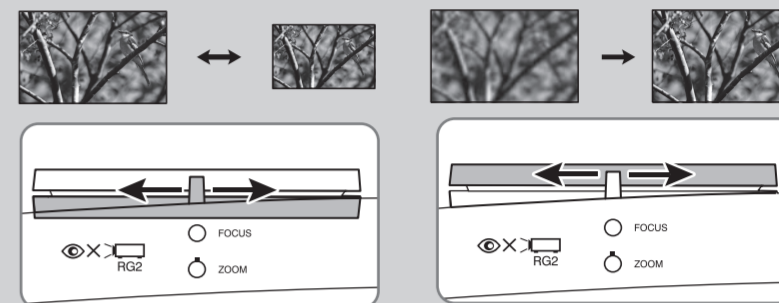
6



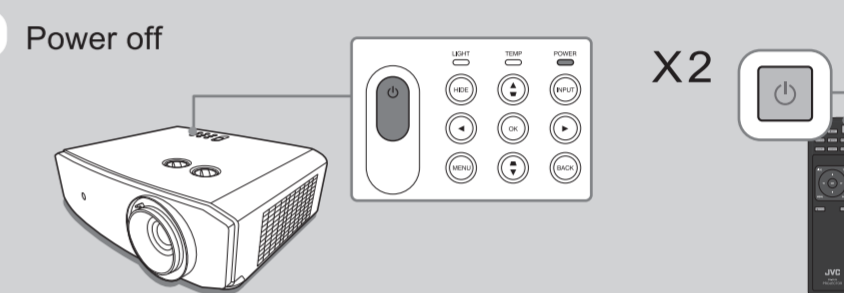
7



8



9



JVC LIMITED WARRANTY DP3-3 USA ONLY

ONLY FOR PRODUCT PURCHASED IN U.S.A.

JVC KENWOOD USA Corporation (JVC) warrants this product and all parts thereof, except as set forth below ONLY TO THE ORIGINAL RETAIL PURCHASER to be FREE FROM DEFECTIVE MATERIALS AND WORKMANSHIP from the date of original purchase for the period shown below. ("The Warranty Period")

Parts	2 YEAR	Labor	2 YEAR
-------	--------	-------	--------

THIS LIMITED WARRANTY IS VALID ONLY IN THE FIFTY (50) UNITED STATES, THE DISTRICT OF COLUMBIA AND IN THE COMMONWEALTH OF PUERTO RICO.

WHAT WE WILL DO:

If this product is found to be defective within the warranty period, JVC will repair or replace defective parts with new or rebuilt equivalents at no charge to the original owner. Such repair and replacement services shall be rendered by JVC during normal business hours at JVC authorized service centers. Parts used for replacement are warranted only for the remainder of the Warranty Period.

WHAT YOU MUST DO FOR WARRANTY SERVICE:

Please do not return your product to the retailer. Instead, return your product to the JVC authorized service center nearest you. If shipping the product to the service center, please be sure to package it carefully, preferably in the original packaging, and include a brief description of the problem(s). Please call 1-800-252-5722 to locate the nearest JVC authorized service center. Service locations can also be obtained from our website <https://www.us.jvckenwood.com>.

If you have any questions concerning your JVC Product, please contact our Customer Care Center at 800-252-5722

WHAT IS NOT COVERED:

- This limited warranty provided by JVC does not cover:
 - Products which have been subject to abuse, accident, alteration, modification, tampering, negligence, misuse, faulty installation, lack of reasonable care, or if repaired or serviced by anyone other than a service facility authorized by JVC to render such service, or if affixed to any attachment not provided with the products, or if the model or serial number has been altered, tampered with, defaced or removed;
 - Initial installation, installation and removal from cabinets or mounting systems.
 - Operational adjustments covered in the Owner's Manual, normal maintenance, video and audio head cleaning;
 - Damage that occurs in shipment, due to act of God, and cosmetic damage;
 - Signal reception problems and failures due to line power surge;
 - User Removal Memory Devices are covered for 90 days from the date of purchase;
 - Accessories;
 - Batteries (except that Rechargeable Batteries are covered for 90 days from the date of purchase);
 - Products used for commercial purposes, including, but not limited to rental.
 - Loss of data resultant from malfunction of hard drive or other data storage device;

There are no express warranties except as listed above.

THE DURATION OF ANY IMPLIED WARRANTIES, INCLUDING THE IMPLIED WARRANTY OF MERCHANTABILITY, IS LIMITED TO THE DURATION OF THE EXPRESS WARRANTY HEREIN.

JVC SHALL NOT BE LIABLE FOR ANY LOSS OF USE OF THE PRODUCT, INCONVENIENCE, OR ANY OTHER DAMAGES, WHETHER DIRECT, INCIDENTAL OR CONSEQUENTIAL (INCLUDING, WITHOUT LIMITATION, DAMAGE TO TAPES, RECORDS OR DISCS) RESULTING FROM THE USE OF THIS PRODUCT, OR ARISING OUT OF ANY BREACH OF THIS WARRANTY. ALL EXPRESS AND IMPLIED WARRANTIES, INCLUDING THE WARRANTIES OF MERCHANTABILITY AND FITNESS FOR PARTICULAR PURPOSE, ARE LIMITED TO THE WARRANTY PERIOD SET FORTH ABOVE.

Some states do not allow the exclusion of incidental or consequential damages or limitations on how long an implied warranty lasts, so these limitations or exclusions may not apply to you. This warranty gives you specific legal rights and you may also have other rights which vary from state to state.

JVC KENWOOD USA Corporation
PO Box 22745 Long Beach, CA 90801 (mail)
4001 Worsham Avenue Long Beach, CA 90808
<https://www.us.jvckenwood.com>

REFURBISHED PRODUCTS CARRY A SEPARATE WARRANTY, THIS WARRANTY DOES NOT APPLY. FOR DETAIL OF REFURBISHED PRODUCT WARRANTY, PLEASE REFER TO THE REFURBISHED PRODUCT WARRANTY INFORMATION PACKAGED WITH EACH REFURBISHED PRODUCT.

For customer use:

Enter below the Model No. and Serial No. which is located either on the rear, bottom or side of the cabinet. Retain this information for future reference.

Model No. :

Serial No. :

Purchase date :

Name of dealer :

Safety precautions

English

The temperature of the cabinet around and above the exhaust vents can become hot during projector operation.

Touching these areas during operation could cause burns to the hands.

Do not touch these areas. Doing so may cause burns.

Pay particular attention in preventing young children from touching these parts.

Additionally, do not place any metal objects on these areas.

Due to the heat from the projector, doing so could cause an accident or personal injury.

FCC INFORMATION (U.S.A. only)

CAUTION:

Changes or modification not approved by JVC could void the user’s authority to operate the equipment.

NOTE:

This equipment has been tested and found to comply with the limits for Class B digital devices, pursuant to Part 15 of the FCC Rules. These limits are designed to provide reasonable protection against harmful interference in a residential installation. This equipment generates, uses, and can radiate radio frequency energy and, if not installed and used in accordance with the instructions, may cause harmful interference to radio communications. However, there is no guarantee that interference will not occur in a particular installation. If this equipment does cause harmful interference to radio or television reception, which can be determined by turning the equipment off and on, the user is encourage to try to correct the interference by one or more of the following measures:

- Reorient or relocate the receiving antenna.
- Increase the separation between the equipment and receiver.
- Connect the equipment into an outlet on a circuit different from that to which the receiver is connected.
- Consult the dealer or an experienced radio/TV technician for help.

Supplier's Declaration of Conformity

Model Number: LX-NZ30WG, LX-NZ30BG

Trade Name: JVC

Responsible party: JVCKENWOOD USA Corporation

Address: 1440 Corporate Drive, Irving, TX 75038

Telephone Number: 678-449-8879

This device complies with Part 15 of the FCC Rules.

Operation is subject to the following two conditions:

(1) This device may not cause harmful interference, and (2) this device must accept any interference received, including interference that may cause undesired operation.

Dear Customer, <p>This apparatus is in conformance with the valid European directives and standards regarding electromagnetic compatibility and electrical safety.</p> <p>European representative of JVCKENWOOD Corporation is: JVCKENWOOD Deutschland GmbH Konrad-Adenauer-Allee 1-11, 61118 Bad Vilbel, GERMANY</p>

IEC 60825-1:2014 CLASS 1 LASER PRODUCT <p>WARNING</p> <p>Do not look into the lens while in use.</p> <p>CAUTION</p> <p>Use of controls or adjustments or performance of procedures other than those specified herein may result in hazardous laser radiation exposure.</p> <p>IEC62471-5</p>
--

As with any bright light source, do not stare into the beam, RG2 IEC 62471-5:2015

For further information, download the instruction manual (PDF file).

* INSTRUCTIONS (PDF file)

https://www32.jvckenwood.com/jvc/manual_e/index.asp

Precauzioni sulla sicurezza

Italiano

La temperatura del telaio attorno e sotto alle aperture di fuoriuscita dell'aria può diventare calda durante l'uso del proiettore. Il tocco di queste aree durante l'uso può causare bruciature alle mani. Non toccare queste aree. Si potrebbero verificare delle bruciature. Prestare particolare attenzione ad evitare che i bambini tocchino queste parti. Inoltre, non collocare oggetti in metallo su queste aree. Si potrebbero verificare incidenti o lesioni personali a causa del calore generato dal proiettore.

Gentile Cliente, <p>Questa apparecchiatura è conforme alle direttive e alle norme europee relative alla compatibilità elettromagnetica e alla sicurezza elettrica.</p> <p>Il rappresentante europeo della JVCKENWOOD Corporation: JVCKENWOOD Deutschland GmbH Konrad-Adenauer-Allee 1-11, 61118 Bad Vilbel, GERMANIA</p>
--

IEC 60825-1:2014 PRODOTTO LASER DI CLASSE 1 <p>AVVERTENZA</p> <p>Non guardare nell'obiettivo mentre è in uso.</p> <p>ATTENZIONE</p> <p>L'uso di controlli, regolazioni o prestazioni di procedure diversi da quelli specificati in questo manuale potrebbe causare una pericolosa esposizione alle radiazioni laser.</p> <p>IEC62471-5</p>
--

Come con qualsiasi fonte di luce intensa, non fissare il raggio, RG2 IEC 62471-5:2015

Per maggiori informazioni, scaricare il manuale di istruzioni (file PDF).

* ISTRUZIONI (file PDF)

https://www32.jvckenwood.com/jvc/manual_e/index.asp

Medidas de seguridad

Español

La temperatura del alojamiento alrededor y sobre las rejillas de ventilación de salida del aire puede aumentar durante el funcionamiento del proyector. Durante el funcionamiento de la unidad, no toque estas zonas con las manos ya que podría sufrir quemaduras. No toque estas zonas. Hacerlo podría causar quemaduras. Preste especial atención para evitar que los niños pequeños toquen estas partes. Además, no coloque ningún objeto metálico en estas zonas. Debido al calor del proyector, no seguir estas indicaciones podría causar un accidente o daños personales.

INFORMACIÓN DE LA FCC (sólo Estados Unidos) <p>PRECAUCIÓN:</p> <p>Los cambios o las modificaciones no aprobadas por JVC podrían anular la autoridad del usuario de utilizar este equipo.</p> <p>NOTA:</p> <p>Este equipo ha sido comprobado y se determinó cumple con los límites de dispositivo digital Clase B, de acuerdo con la Parte 15 de las Reglas de FCC. Estos límites se crearon con el fin de proporcionar una protección razonable contra interferencia dañina en una instalación residencial. Este equipo genera, utiliza y puede irradiar energía de radiofrecuencia y, si no se encuentra instalado o si no es utilizado de acuerdo con las instrucciones, puede causar interferencia dañina a las comunicaciones radiales. Sin embargo, no se puede garantizar que la interferencia no ocurrirá en una instalación en particular. En el caso de que el equipo causara interferencia dañina con las recepción de radio o TV, la cual puede ser determinada encendiendo o apagando el equipo, se sugiere que el usuario tome una o más de las siguientes medidas para corregir la interferencia:</p> <ul style="list-style-type: none">Reoriente o coloque en otro lugar la antena receptora. Incremente la separación entre el equipo y el receptor. Conecte el equipo a un tomacorriente diferente del que se encuentra conectado el receptor. Consulte a un vendedor o técnico experimentado de radio/TV para obtener ayuda. <p>Declaración de conformidad del proveedor</p> <p>Número de modelo: LX-NZ30WG, LX-NZ30BG</p> <p>Nombre comercial: JVC</p> <p>Parte responsable: JVCKENWOOD USA Corporation</p> <p>Dirección: 1440 Corporate Drive, Irving, TX 75038</p> <p>Número de teléfono: 678-449-8879</p> <p>Este dispositivo cumple la Parte 15 de las Normas FCC.</p> <p>El funcionamiento está sujeto a las dos condiciones siguientes:</p> <p>(1) Este dispositivo no puede causar interferencias perjudiciales, y (2) este dispositivo debe aceptar todas las interferencias recibidas, incluidas las interferencias que puedan causar un funcionamiento no deseado.</p>
--

Apreciado cliente, <p>Este aparato cumple con las normativas y normas europeas respecto a la seguridad eléctrica y a la compatibilidad electromagnética.</p> <p>El representante europeo de JVCKENWOOD Corporation es: JVCKENWOOD Deutschland GmbH Konrad-Adenauer-Allee 1-11, 61118 Bad Vilbel, ALEMANIA</p>

IEC 60825-1:2014 PRODUCTO LÁSER DE CLASE 1 <p>ADVERTENCIA</p> <p>No mire directamente a la lente mientras está en uso.</p> <p>PRECAUCIÓN</p> <p>El uso de controles o ajustes o la ejecución de procedimientos distintos a los especificados en este documento puede resultar en la exposición peligrosa a la radiación láser.</p> <p>IEC62471-5</p> <p>Al igual que con cualquier fuente de luz brillante, no mire directamente al haz, RG2 IEC 62471-5:2015</p> <p>Para obtener más información, descargue el manual de instrucciones (archivo PDF).</p> <p>* INSTRUCCIONES (archivo PDF)</p> <p>https://www32.jvckenwood.com/jvc/manual_e/index.asp</p>
--

Sicherheitshinweise

Deutsch

Die Temperatur des Gehäuses um und über den Belüftungsöffnungen kann während des Betriebes des Projektors heiß werden. Ein Berühren dieser Bereiche während des Betriebs könnte zu Verbrennungen an den Händen führen. Berühren Sie diese Bereiche nicht. Dies kann zu Verbrennungen führen. Achten Sie besonders darauf, dass Kleinkinder diese Teile nicht berühren. Stellen Sie darüberhinaus keine Gegenstände aus Metall auf diese Bereiche. Wegen der großen Hitze vom Projektor könnte dies einen Unfall oder Verletzungen verursachen.

Sehr geehrter Kunde, sehr geehrte Kundin, <p>Dieses Gerät stimmt mit den gültigen europäischen Richtlinien und Normen bezüglich elektromagnetischer Verträglichkeit und elektrischer Sicherheit überein.</p> <p>Die europäische Vertretung für die JVCKENWOOD Corporation: JVCKENWOOD Deutschland GmbH Konrad-Adenauer-Allee 1-11, 61118 Bad Vilbel, DEUTSCHLAND</p>
--

IEC 60825-1:2014 LASERPRODUKT DER KLASSE 1 <p>WARNUNG</p> <p>Schauen Sie während der Verwendung nicht in die Linse.</p> <p>ACHTUNG</p> <p>Die Verwendung von Steuerungen oder Einstellungen oder die Durchführung von anderen als den hier angegebenen Bedienverfahren kann dazu führen, dass Sie gefährlicher Laserstrahlung ausgesetzt werden.</p> <p>IEC62471-5</p> <p>Wie bei allen hellen Lichtquellen, schauen Sie nicht in den Strahl, RG2 IEC 62471-5:2015</p> <p>Laden Sie für weitere Informationen die Betriebsanleitung (PDF-Datei).</p> <p>* BEDIENUNGSANLEITUNG (PDF-Datei)</p> <p>https://www32.jvckenwood.com/jvc/manual_e/index.asp</p>
--

Précautions de sécurité

Français

La température du boîtier autour et au-dessus des orifices de ventilation peut devenir chaude pendant le fonctionnement du projecteur. Toucher ces zones au cours de l’opération pourrait causer des brûlures au mains. Ne touchez pas ces zones. Cela peut pourrait causer des brûlures. Portez une attention particulière à empêcher aux jeunes enfants de toucher ces pièces. En outre, ne placez pas d’objets métalliques sur ces zones. En raison de la chaleur du projecteur, cela pourrait causer un accident ou des blessures.

INFORMATIONS DU FCC (seulement aux É-U) <p>AVERTISSEMENT :</p> <p>Les transformations ou les modifications n’étant pas approuvées par JVC pourraient annuler le droit de l’utilisateur d’utiliser l’équipement.</p> <p>NOTE :</p> <p>Cet équipement a été testé et a été reconnu comme respectant les limites des appareils numériques de classe B, conformément à la partie 15 des règles du FCC. Ces limites sont conçues pour fournir une protection raisonnable contre les interférences nuisibles. Cet équipement génère, utilise et peut émettre de l’énergie sous forme de fréquence radio et, s’il n’est pas installé et utilisé en accord avec les instructions, il pourrait causer des interférences nuisibles aux communications radio. Néanmoins, il n’y a aucune garantie que l’interférence n’apparaîtra pas dans une installation particulière. Si cet équipement cause en effet des interférences nuisibles à la réception radio ou TV, ce qui peut être vérifié en éteignant et rallumant l’équipement, l’utilisateur est encouragé à essayer de corriger l’interférence avec l’une ou plusieurs des mesures suivantes :</p> <ul style="list-style-type: none">Réorientez ou déplacez l’antenne de réception. Augmentez la distance entre l’équipement et le récepteur. Connectez l’équipement à une prise ou à un circuit électrique différent de celui sur lequel le récepteur est branché. Consultez votre revendeur ou un technicien expérimenté en radio / TV pour de l’aide. <p>Déclaration de conformité du fournisseur</p> <p>Numéro de modèle : LX-NZ30WG, LX-NZ30BG</p> <p>Nom de marque : JVC</p> <p>Responsable : JVCKENWOOD USA Corporation</p> <p>Adresse : 1440 Corporate Drive, Irving, TX 75038</p> <p>Numéro de téléphone : 678-449-8879</p> <p>Ce dispositif est conforme au règlement FCC, Partie 15.</p> <p>Le fonctionnement est assujetti aux deux conditions suivantes :</p> <p>(1) Ce dispositif ne doit pas causer d’interférences dangereuses, et (2) ce dispositif doit accepter toutes les interférences reçues, y compris les interférences qui peuvent entraîner un fonctionnement indésirable.</p>

Cher(e) client(e), <p>Cet appareil est conforme aux directives et normes européennes en vigueur concernant la compatibilité électromagnétique et à la sécurité électrique.</p> <p>Représentant européen de la société JVCKENWOOD Corporation : JVCKENWOOD Deutschland GmbH Konrad-Adenauer-Allee 1-11, 61118 Bad Vilbel, ALLEMAGNE</p>

IEC 60825-1:2014 PRODUIT LASER DE CLASSE 1 <p>ATTENTION</p> <p>Ne regardez pas dans l’objectif pendant son utilisation.</p> <p>PRUDENCE</p> <p>L’utilisation de commandes ou de réglages ou l’exécution de procédures autres que celles décrites ici pourrait provoquer une exposition à des radiations dangereuses.</p> <p>IEC62471-5</p> <p>Tout comme pour n’importe quelle source lumineuse brillante, ne regardez pas fixement le faisceau, RG2 IEC 62471-5: 2015</p> <p>Pour plus d’informations, téléchargez le manuel (fichier PDF).</p> <p>* INSTRUCTIONS (fichier PDF)</p> <p>https://www32.jvckenwood.com/jvc/manual_e/index.asp</p>

Veiligheidsmaatregelen

Nederlands

De temperatuur van de behuizing rond en boven de luchtopeningen kan hoog oplopen als de projector wordt gebruikt. Het aanraken van deze plekken tijdens het gebruik kan resulteren in brandwonden op de handen. Raak deze plekken niet aan. Doet u dit toch, dan kan dat brandwonden veroorzaken. Let er bijzonder goed op dat kleine kinderen deze plekken niet aanraken. Plaats bovendien geen metalen voorwerpen op deze plekken. Vanwege de warmte van de projector kan dit namelijk ongelukken of letsel veroorzaken.

Geachte klant, <p>Dit toestel voldoet aan de geldende Europese richtlijnen en standaarden betreffende elektromagnetische compatibiliteit en elektrische veiligheid.</p> <p>De Europese vertegenwoordiging van JVCKENWOOD Corporation is: JVCKENWOOD Deutschland GmbH Konrad-Adenauer-Allee 1-11, 61118 Bad Vilbel, DUITSLAND</p>
--

IEC 60825-1:2014 KLASSE 1 LASERPRODUCT <p>WAARSCHUWING</p> <p>Kijk niet in de lens terwijl deze in gebruik is.</p> <p>VOORZICHTIG</p> <p>Het gebruik van andere instellingen of aanpassingen of de uitvoering van andere procedures dan hierin vermeld, kan leiden tot blootstelling aan gevaarlijke laserstraling.</p> <p>IEC62471-5</p> <p>Net als bij andere felle lichtbron, kijk niet in de laserstraal, RG2 IEC 62471-5:2015</p> <p>Voor meer informatie, download de gebruiksaanwijzing (PDF-bestand).</p> <p>* INSTRUCTIES (PDF-bestand)</p> <p>https://www32.jvckenwood.com/jvc/manual_e/index.asp</p>
