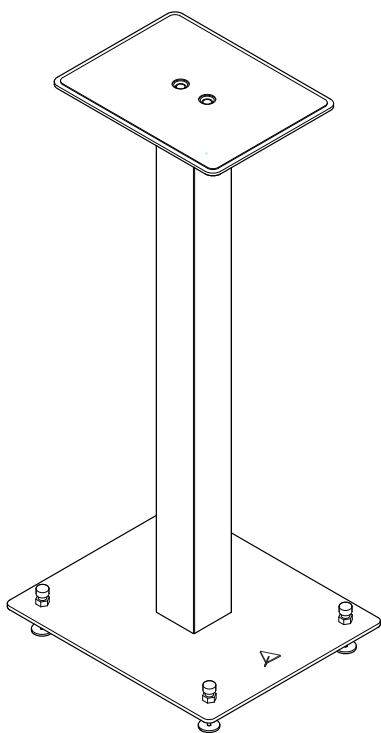




TRIANGLE

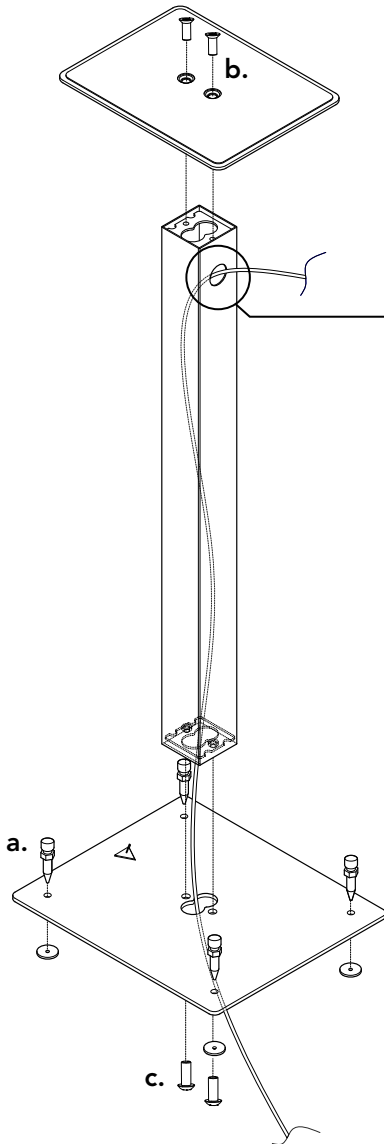
MANUFACTURE ELECTROACOUSTIQUE

S01



Notice de montage
Assembly Guide

MONTAGE DU PIED S01

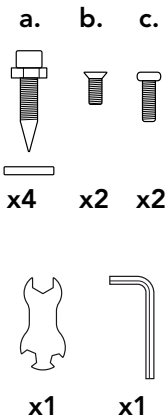


1- Glissez les câbles d'enceintes dans les trous dédiés.

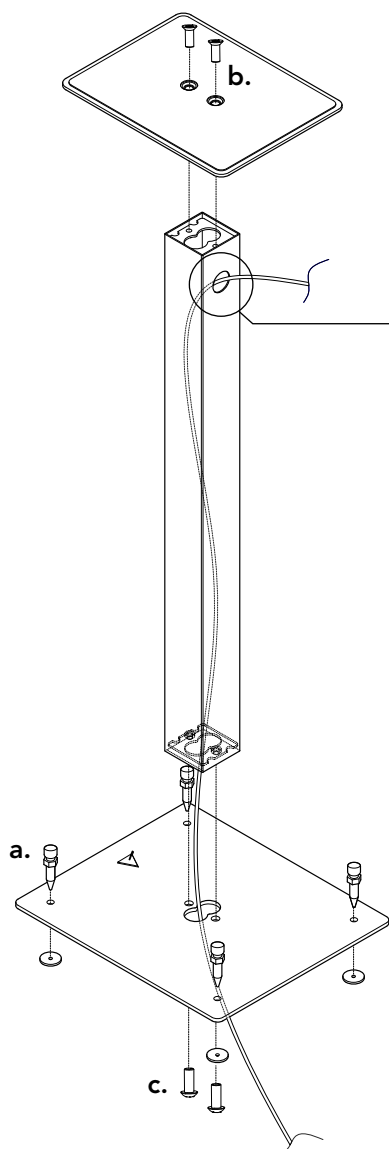
2- Vissez les pointes de découplage fournies (a.) sur le socle.

3- Vissez le socle à la colonne à l'aide des deux vis fournies (c.).

4- Vissez la plaque supérieure à la colonne à l'aide des deux vis fournies (b.).



ASSEMBLY OF S01 STAND

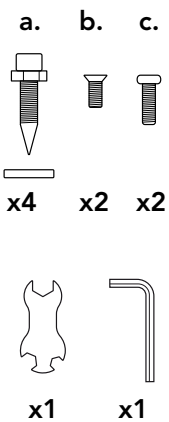


1- Route the speaker cables through the dedicated holes.

2- Screw the decoupling spikes to the pedestal plate.

3- Screw the pedestal plate to the column with the provided screws (c.).

4- Screw the top plate to the column with the provided screws (b.).





www.trianglehifi.com

SITE INTERNET/WEBSITE

www.trianglehifi/support

SUPPORT & FAQ



facebook.com/trianglehifi



twitter.com/trianglehifi